

<b>BILPA6</b>	max 3/6 kg .....	<b>1/2 g</b> divisione / division.....
<b>BILPA15</b>	max 6/15 kg .....	<b>2/5 g</b> divisione / division.....
<b>BILPA30</b>	max 15/30 kg .....	<b>5/10 g</b> divisione / division.....

**OPZIONI A RICHIESTA :**

- **TARATURA con CERTIFICATO DI RIFERIBILITÀ SIT** .....
- **PIATTOBAC** piatto a bacinella INOX 230 x 300 x h 40 mm .....
- **STAVT** stampante termica da tavolo con orologio/calendario .....
- **CARTASTAVT** rotolo carta termica (larghezza 57,5 mm; lunghezza 15 m; diametro esterno 40 mm) .....
- **CARTAFISCADE** rotolo carta termica adesiva (larghezza 57,5 mm; lunghezza 15 m; diametro esterno 50 mm).....

**OPTIONS ON REQUEST :**

- **Calibration with SIT traceability certificate** .....
- **PIATTOBAC** stainless steel deep tray 230 x 300 x h 40 mm ....
- **STAVT** desk thermal printer with real-time clock .....
- **CARTASTAVT** thermal paper roll (width 57.5 mm; length 15 m; outside diameter 40 mm) .....
- **CARTAFISCADE** thermal adhesive paper roll (width 57.5 mm; length 15 m; outside diameter 50 mm) .....

**BILANCIA OMOLOGATA CE-M fornita con sigillo metrico (Verificazione prima)**  
**CE-M APPROVED SYSTEM equipped with metric seal (First Verification)**

STAVT



PIATTOBAC



**PER USO LEGALE**  
**IN RAPPORTO CON TERZI**  
*(Legal for trade use)*

colonna girevole lato acquirente  
*(swivel column for customer's side)*

**Funzioni principali**

- Visualizzazione simultanea di peso, prezzo unitario e importo.
- **Memorizzazione di max 100 prezzi unitari (PLU)** facilmente richiamabili dalla tastiera.
- Uscita RS232 per collegamento a stampante da tavolo STAVT (opzionale) per stampa Logo o intestazione Cliente, data, ora, peso netto, prezzo unitario, singolo importo e totale importo.
- Retroilluminazione dei displays lato operatore e lato acquirente.
- Autospegnimento automatico impostabile (risparmio energetico).
- Variazione unità di prezzo: €/kg - €/100g.
- Visualizzazione singolo importo e totale importo.
- Funzione di calcolo automatico del resto cliente.
- Abilitazione cancellazione automatica del prezzo e della tara.

**Main Functions**

- *Simultaneous indication of weight, unit price and amount.*
- **Storing up to 100 unit prices (PLU memories)** easily recallable from the keypad.
- *RS232 Output for connection to impact printer mod. STAVT (optional) to print customer Logo or header, date, time, net weight, unit price, individual amount and total amount.*
- *Display backlight command.*
- *Automatic shutdown programmable (energy saving).*
- *Change of unit price: €/kg - €/100g.*
- *Displaying of the individual amount and total amount.*
- *Calculation of the change.*
- *Automatic deletion of price and tare.*

### Caratteristiche :

3 Display LCD retroilluminati lato operatore e 3 Display LCD retroilluminati posti su colonna girevole lato acquirente, a 6 cifre da 20 mm, 7 segmenti.

Tastiera impermeabile con 20 tasti multifunzione.

Piatto in acciaio inox 225 x 295 mm.

Copertina plastica di protezione.

Alimentazione: Batteria interna ricaricabile 6V 4Ah (70 ore autonomia) provvista di carica batteria esterno 230Vca. Piedini regolabili per regolazione bolla di livello.

Manuale cartaceo di installazione-uso compreso nella fornitura.

### Features :

3 backlit LCD displays on the operator's side and 3 backlit LCD displays placed on rotating column for customer's side, with 6 digits 20 mm high, 7 segment.

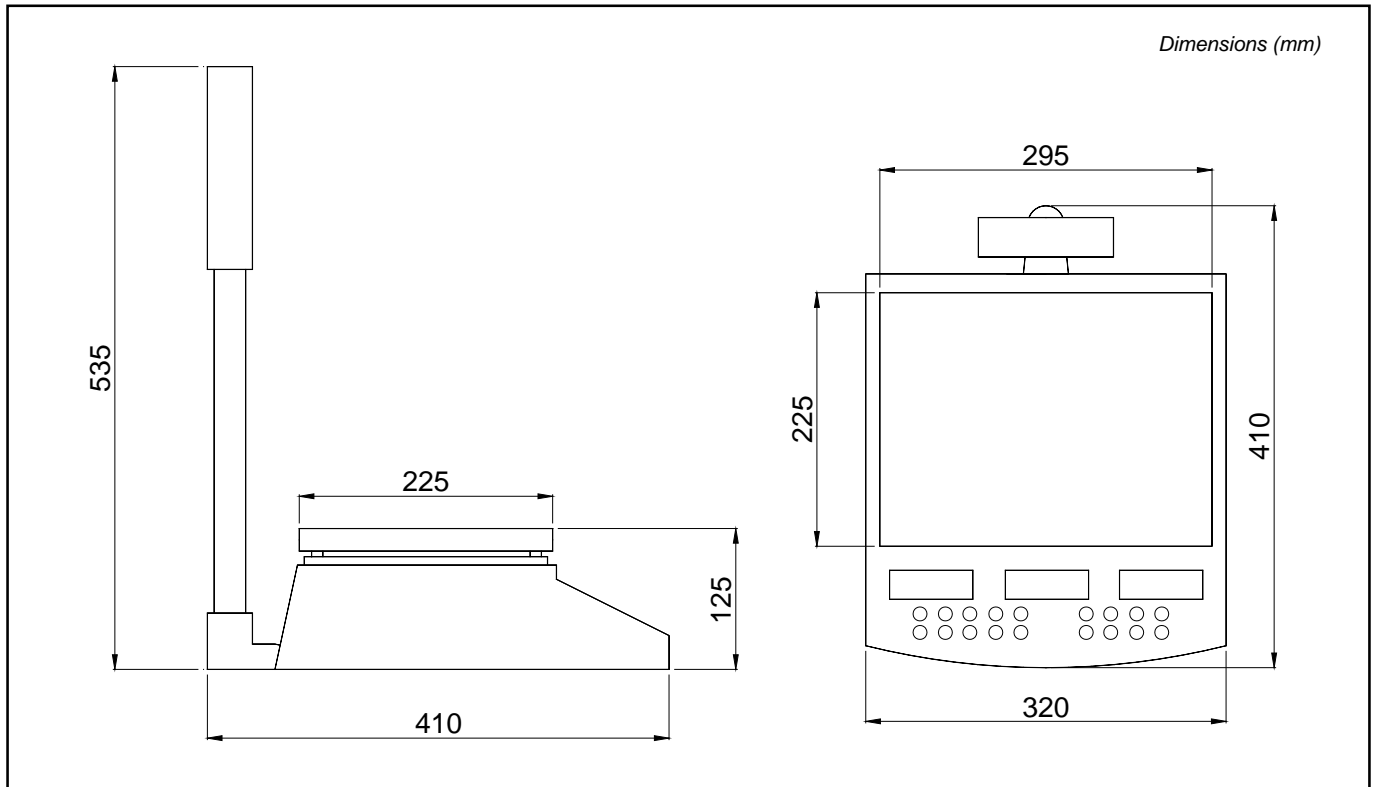
20-key impermeable keypad.

Stainless steel plate 225 x 295 mm.

Plastic protection cover.

Power supply: rechargeable internal battery 6V 4Ah (70-hour operating time) with 230VAC power adapter included to recharge battery. Feet adjustable and bubble level.

Printed user's manual included in the supply.



### ESEMPIO DI SCONTRINO CON STAMPANTE STAVT

(EXAMPLE OF PRINTOUT)

 <b>Panificio Rossi &amp; C.</b>		
17:48	10-01-2010	
<b>NETTO</b>	<b>PREZZO</b>	<b>IMPORTO</b>
<b>kg</b>	<b>EURO/kg</b>	<b>EURO</b>
1.500	0.70	1.05
0.800	1.45	1.16
3.000	1.20	3.60
<b>TOTALE EURO: 5.81</b>		